

工艺设备数据表			工程名称	
归档人	归档日期	档案号	工程号	
			设备名称	结晶器
			设备位号	

工作压力 MPa(G)	最高(低)值	-	管程	-
	正常值	0.2	壳程	0.2
工作温度 °C	最高(低)值	-	制造数量	1
	进口	0	安装型式	支座
	出口	60	静接地要求	接地
正常值		40	其它安全措施	-

热负荷	总系数 kcal/(m <sup>2</sup> ·h·°C)	-	序号	公称直径	公称压力	连接面型式	密封面型式	用途或名称
-	-	-	N1	φ114	PN100	GB/T3764-2008	卡套	物料进口
-	-	-	N2	φ114	PN100	GB/T3764-2008	卡套	物料出口
-	-	-	N3	15	PN16	GB/T12716-2011	NPT	冷热源进口
-	-	-	N4	15	PN16	GB/T12716-2011	NPT	冷热源出口
-	-	-	N5	φ114	PN100	GB/T3764-2008	卡套	充氮口
-	-	-	N6	φ38	PN100	GB/T3764-2008	卡套	热电偶口

结晶器型式	壳程	管程	制造数量	1
主要尺寸 mm	DN=400	L=600	安装型式	支座
换热面积 m <sup>2</sup>	3	φ57X3.5	静接地要求	接地
列管管径	φ345	SS30408	其它安全措施	-
主要材料	Q345	SS30408		
主要介质名称	乙二醇	碳酸二甲酯、甲醇		
毒性(极,高,中,无)	无	中		
腐蚀性(强,弱,无)	无	无		
易燃性(易燃,非易燃)	可燃	可燃		

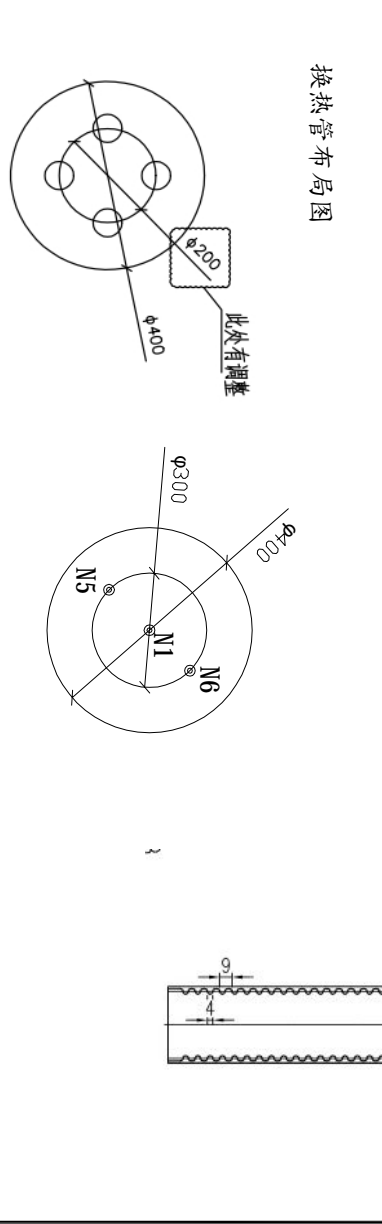
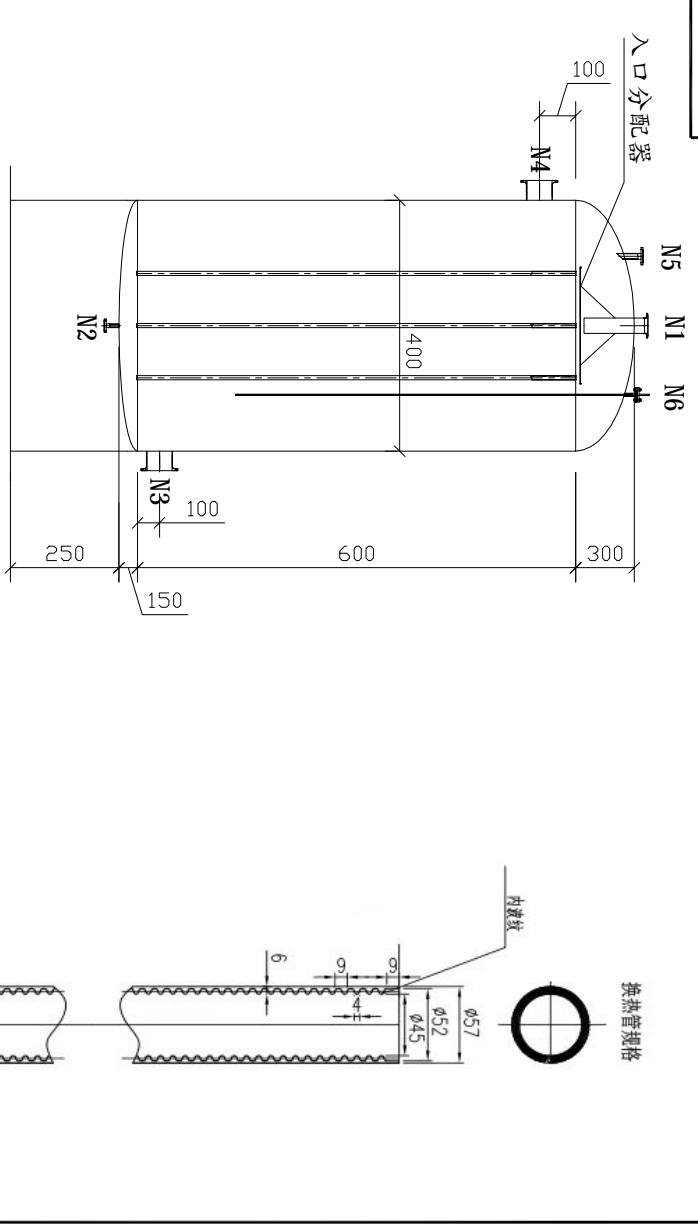
沸点 °C	临界温度 (LG) °C	比重 kg/m <sup>3</sup>	粘度 cp	含固率 wt%	闪点 °C
规范或标准					
压力容器类别					
设计压力 MPa(G)					
设计温度 °C					
腐蚀裕度 mm					
防腐油漆					
设备总重 kg/台					

管口表	序号	公称直径	公称压力	连接面型式	密封面型式	用途或名称
	N1	φ114	PN100	GB/T3764-2008	卡套	物料进口
	N2	φ114	PN100	GB/T3764-2008	卡套	物料出口
	N3	15	PN16	GB/T12716-2011	NPT	冷热源进口
	N4	15	PN16	GB/T12716-2011	NPT	冷热源出口
	N5	φ114	PN100	GB/T3764-2008	卡套	充氮口
	N6	φ38	PN100	GB/T3764-2008	卡套	热电偶口

保温	保温型式	材料与厚度	设计寿命: 15年
备注			
注			

防腐油漆	油漆部位	材料	与涂数
-	-	-	-
设备总重	kg/台	-	-

条件图



结构数据

设计压力 MPa(G)	0.4	壳程	管程	0.4
设计温度 °C	80			60
程数	1			1
腐蚀裕量 mm	0			0
管子	数量 根	4	长度 mm	600
	排列型式	见换热管布局图	规格 mm	φ57X3.5
折流板	数量 块	4	方向	横向
			切割率	25%
换热面积	3 m <sup>2</sup>		厚度 mm	3.5
			管中心距 mm	150

版次	修改人	日期	设计	审核
1			审核	审核
2			审核	审核
3			审核	审核
4				
5				
6				

本设备施工图要求会签工种

接受专业